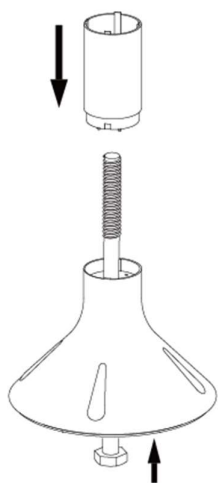
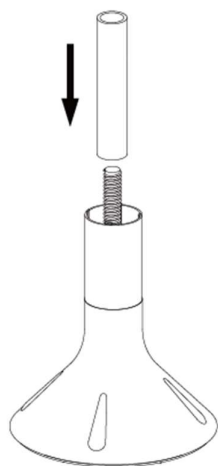


# Инструкция по сборке стульев Wobble (Стул для активного сидения)

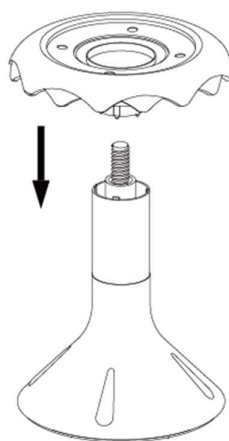
## Монтажные детали



- ① Вставьте стержень и установите среднюю трубку в соответствии с направлением паза.



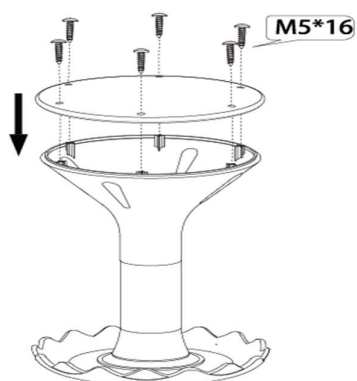
- ② Вставьте опорную трубу.



- ③ Установите верхнее сиденье в соответствии с направлением паза.



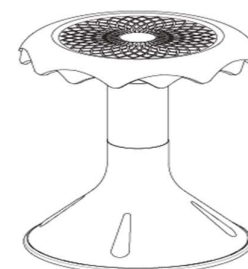
- ④ Установите шайбы и заверните гайку.



- ⑤ Установите дно.



- ⑥ Сначала вставьте пластиковую крышку, а затем приклейте мягкую часть сиденья двухсторонней клейкой лентой.



- ⑦ Стул собран.